

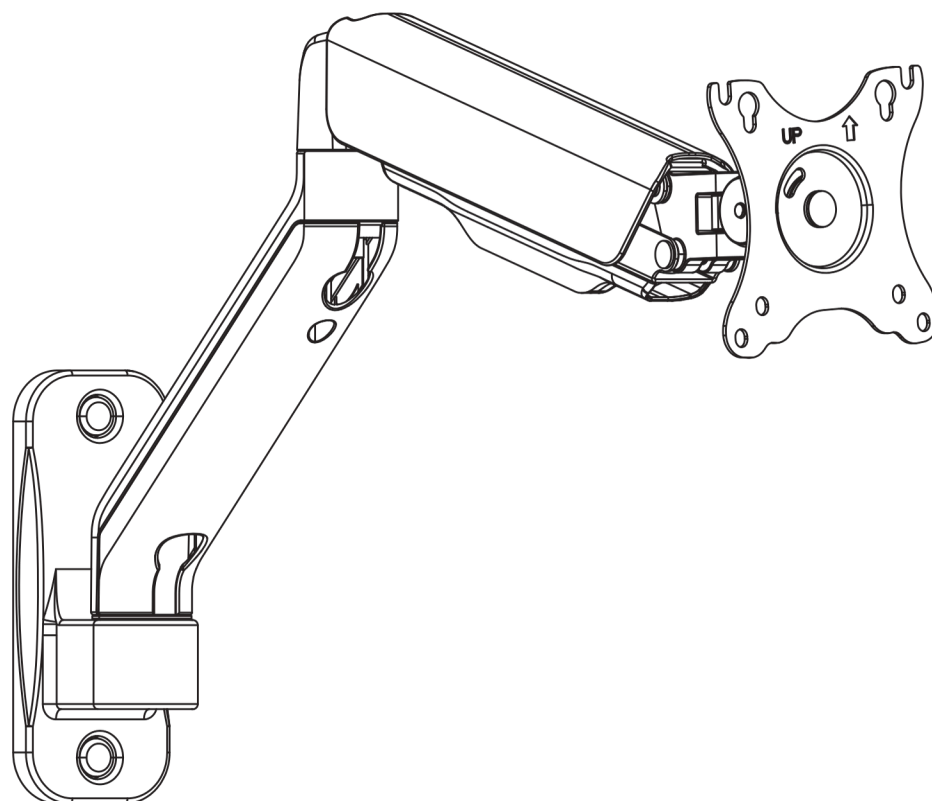
Návod

Držák monitoru Brateck LDA32-112E jedno rameno mechanická pružina nástěnný

Před zahájením instalace a montáže si přečtěte celý návod k použití. Máte-li jakékoli dotazy týkající se pokynů, obraťte se na svého dodavatele s žádostí o pomoc.

UPOZORNĚNÍ: Použití s produkty těžšími, než je uvedená jmenovitá hmotnost, může způsobit nestabilitu a možné zranění.

- Pečlivě dodržujte montážní pokyny. Nesprávná instalace může způsobit poškození nebo vážné zranění osob. Je nutné používat ochranné pomůcky a vhodné nástroje. Tento produkt by měli instalovat pouze proškolené osoby.
- Pro bezpečné zvedání a správné umístění těžkých výrobků vždy požádejte o pomoc nebo použijte zdvihací zařízení.
- Při používání výrobku se držte v bezpečné vzdálenosti od jeho pohyblivých částí.
- Používejte výrobek pouze k určenému účelu.
- Jakékoli pokusy o úpravu konstrukce jsou zakázány.
- Ujistěte se, že nosná plocha bezpečně unese kombinovanou hmotnost zařízení a veškerého připojeného hardwaru a komponentů.
- Použijte dodané montážní šrouby a **NEPŘETÁHNĚTE** je.
- Tento výrobek obsahuje malé předměty, které by v případě spolknutí mohly představovat nebezpečí udušení. Uchovávejte tyto předměty mimo dosah dětí.
- Výrobek je určen k vnitřnímu použití. Používání tohoto výrobku venku může vést k pádu výrobku a zranění osob.



LDA32-112E

Kompatibilní s VESA
75x75 100x100

32"
MAX
Plochy / zakřivený

2-9kg
(4.4-19.8lbs)
Nosnost

DŮLEŽITÉ: Před instalací se ujistěte, že jste obdrželi všechny součásti podle seznamu.

ÚDRŽBA: V pravidelných intervalech (nejméně každé tři měsíce) kontrolujte, zda je výrobek bezpečný pro použití.

